

TECHNICKÉ INFORMACE

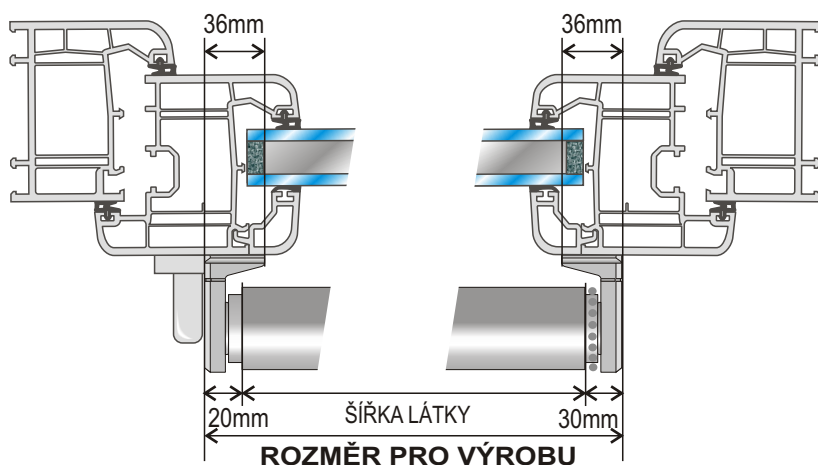
JAZZ-32 MAXIMÁLNÍ ROZMĚRY	DRUH LÁTKY								
	Adriana	Carina	Dream	Van Gogh	Tropic	Madeira	Rembrandt	Stella	Isabela
MAXIMÁLNÍ ŠÍŘKA	3000	3000	3000	3000	3000	3000	3000	3000	3000
MAXIMÁLNÍ VÝŠKA	2500	2500	2500	2500	2500	2500	2500	2500	2500

i U LÁTKY ADRIANA PŘI ŠÍŘCE NAD 1750mm A VÝŠCE NAD 1600mm A U OSTATNÍCH LÁTEK PŘI ŠÍŘCE NAD 2000mm A VÝŠCE NAD 1800mm JE NUTNÁ KONZULTACE S VÝROBCEM

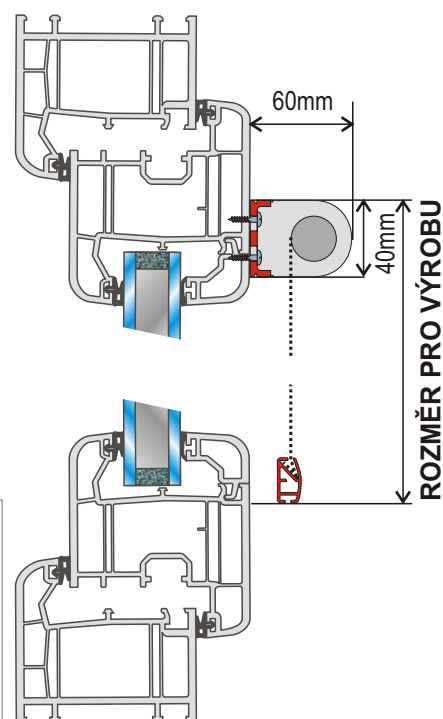
ZAMĚŘENÍ - PRO MONTÁŽ ŠROUBY

Šířku roletky udáváme včetně držáků.

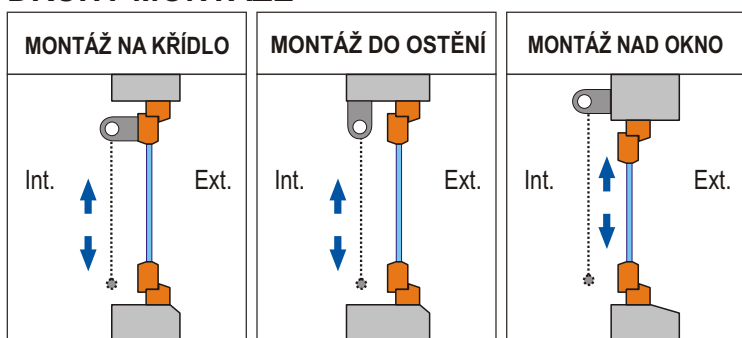
ZAMĚŘENÍ ŠÍŘKY



ZAMĚŘENÍ VÝŠKY



DRUHY MONTÁŽE



MONTÁŽ

Roletku je možné namontovat na zeď i do stropu. Nejdříve připevníme držák roletky na straně ovládání, nasadíme do něj roletku i s druhým držákem, vyrovnáme a zaznačíme si místo pro uchycení druhého držáku. Vyjmeme roletku, držák připevníme a nasadíme roletku zpět. Upravíme dorazy řetízku a zkontrolujeme funkci roletky.